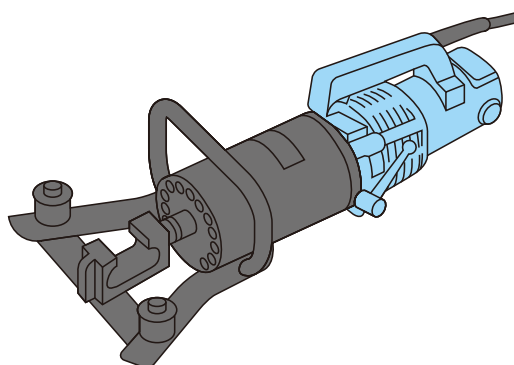
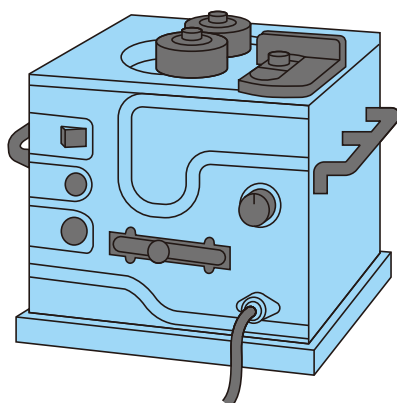


## 鉄筋その他金属加工機器 2



■鉄筋ポータブルベンダー

会社名	オグラ	オグラ
型式	HBB-25	HBB-32
モーター	単相100V 700(W) 50/60Hz	単相100V 700(W) 50/60Hz
曲げ速度	90°曲げ D25 8.0秒 D13 5.0秒	90°曲げ D32 13.0秒 D13 6.0秒
本体質量 (kg)	14.0	19.0
外形寸法L×W×H (mm)	481×190×207	590×290×210
曲げ能力	最大D25	最大D32
曲げ角度範囲	0~90°の 範囲にて任意無段階	0~90°の 範囲にて任意無段階



■可搬用鉄筋曲げ機

会社名	オグラ	オグラ	オグラ
型式	MSB-16	MSB-19	MSB-25
モーター	単相100V 700(W) 50/60Hz	単相100V 900(W) 50/60Hz	単相100V 1080(W) 50/60Hz
曲げ速度	180°曲げ 4.0秒	180°曲げ 5.0秒	180°曲げ 8.0秒
曲げ能力	D8~D16	D8~D19	D9~D25
本体質量 (kg)	22.0	48.0	72.0
外形寸法L×W×H (mm)	265×265×248	345×335×325	408×404×364
最大・最小曲げR	D8 (R31~R10) D16 (R31~R19)	D8 (R69~R15) D19 (R59~R38)	D9 (R80~R20) D25 (R46~R40)
一度に曲げられる本数 SD345(旧SD35)相当品	D16 1本 D13 2本 D10 3本	D19 1本 D16 2本 D13 3本 D10 4本	D25 1本 D22 1本 D19 2本 D16 2本 D13 3本 D10 4本
曲げ角度範囲	0~180°の 範囲にて任意無段階	0~180°の 範囲にて任意無段階	0~180°の 範囲にて任意無段階