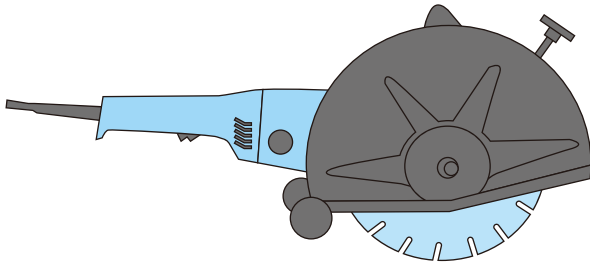
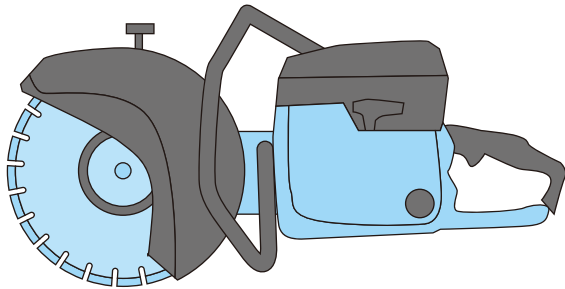


カッター・研磨機器類 1



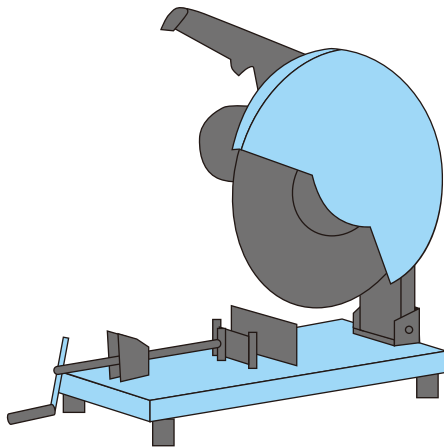
■モーターハンドカッター

会社名	日立
型式	CM11
電圧 / 電流 (V/A)	100/15
消費電力 (W)	1430
回転数 min ⁻¹ (回/分)	3900
ブレード直径 (mm)	ダイヤモンドブレード 305/311
最大深度 (mm)	100/103
質量 (kg)	10.5



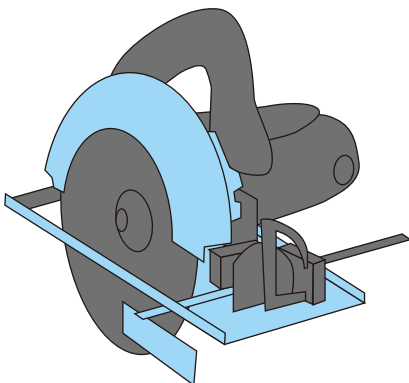
■エンジンハンドカッター

会社名	ハスクバーナ・ゼノア
型式	K760
エンジン	空冷2サイクル
排気量 (cc)	74
出力 (Kw)	3.7
ブレード直径 (mm)	ダイヤモンドブレード 300/350
切断最大深さ (mm)	100/125
燃料タンク容量 (ℓ)	0.70
乾燥質量 (kg)	9.8



■高速切断機

会社名	やまびこ産業	
型式	L140S-N	
砥石サイズ外径×内径 (mm)	355×25.4	
最大切断能力	○パイプ90° (mm)	120.0
	□パイプ90° (mm)	90×110 200×80
電圧 / 電流 (V/A)	100/15	
消費電力 (W)	1400	
外形寸法 L×H×W (mm)	560×285×366	
本体質量 (kg)	15.5	



■丸のこ

会社名	日立		
型式	C6MB3		
能力	のこ刃直径 (mm)	165	
	取付穴径 (mm)	20	
	切込み深さ	90° (mm)	0~57(1寸9分)
		45° (mm)	0~39(1寸2分)
電圧 / 電流 (V/A)	100/11		
消費電力 (W)	1050		
質量 (kg)	2.9		