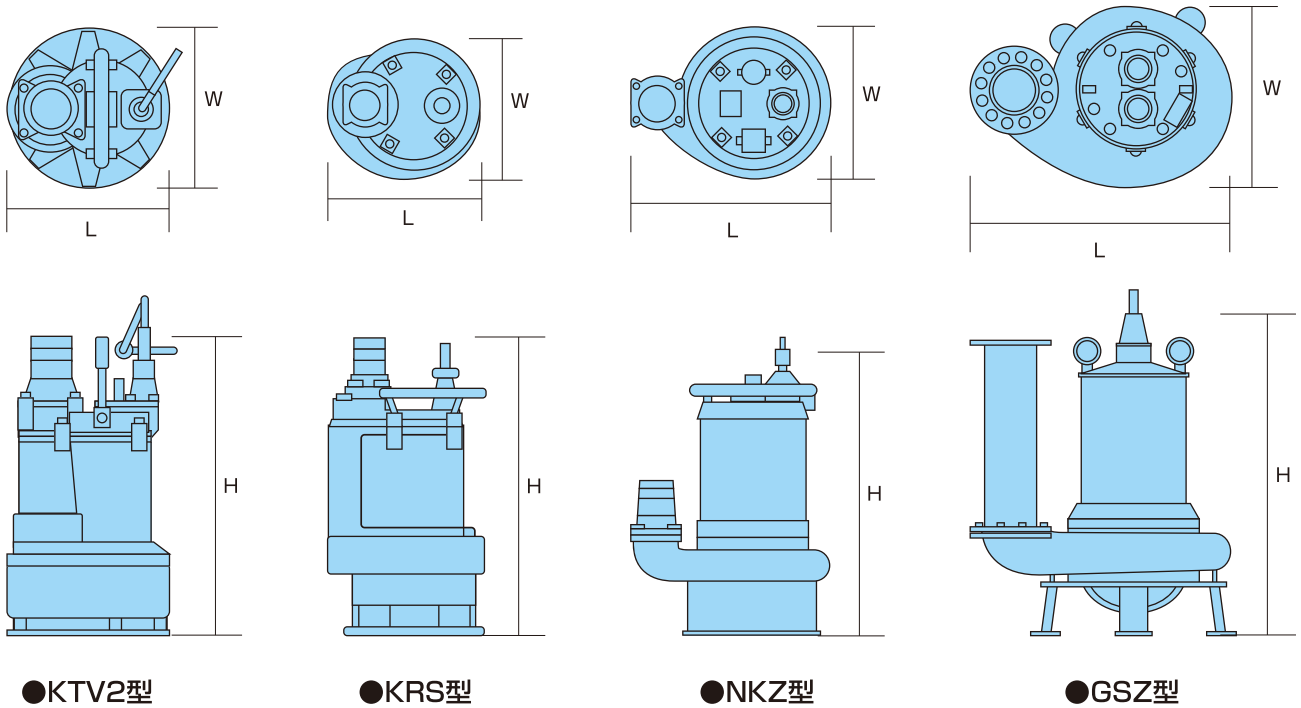


水中サンドポンプ



■水中サンドポンプ

会 社 名		鶴見製作所				
吐 出 口 径 (mm)		50(80)	80(100)	80	100	100
型 式		KTV2-50	KTV2-80	KRS2-80	KRS2-100	NKZ3-100H
出 力 (Kw)		2	3	4	6	11
電 圧 (V)		200	200	200	200	200
全 揚 程 (m)		12	12	10	10	25
吐 出 し 量 (m ³ /min)		0.25	0.5	1	1.5	1
寸 法	全 長 L (mm)	250	295	350	415	547
	全 幅 W (mm)	250	295	326	373	414
	全 高 H (mm)	454	550	786	815	841
質 量 (kg)		24	37	105	145	196
異 物 通 過 径 (mm)		8.5	8.5	30	30	30

会 社 名		鶴見製作所			
吐 出 口 径 (mm)		150	150	200	200
型 式		KRS2-150	NKZ3-D6/B6	GSZ2-22-6	GSZ2-37-6
出 力 (Kw)		9	11	22	37
電 圧 (V)		200	200	200	200
全 揚 程 (m)		15/8	15	15	20
吐 出 し 量 (m ³ /min)		1.8/2.5	2	4	5.0/4.5
寸 法	全 長 L (mm)	434/415	620	965	1015
	全 幅 W (mm)	407/383	450	720	750
	全 高 H (mm)	879	798	1305	1344
質 量 (kg)		170/162	192	700	1000
異 物 通 過 径 (mm)		30	30	50	50