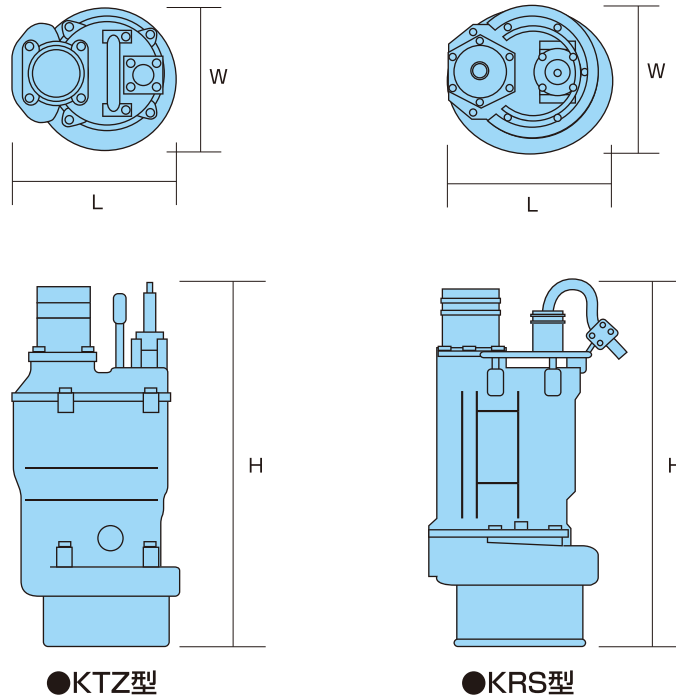


水中ポンプ・水処理用機器

4吋(100mm)～10吋(250mm)水中ポンプ 2



■4吋(100mm)～10吋(250mm)水中ポンプ 2

会社名		鶴見製作所			
吐出口径 (mm)		150	150	200	200
型式		KTZ611	KRS2-D6/B6	KRS2-8S	KRS815
出力 (Kw)		11	11	11	15
電圧 (V)		200	200	200	200
全揚程 (m)		20	15	10	15
吐出し量 (m ³ /min)		1.7	2	4	4
寸法	全長 L (mm)	373	434/415	472	481
	全幅 W (mm)	350	407/373	403	440
	全高 H (mm)	814	813/812	933	1069
質量 (kg)		136	158	174	235
異物通過径 (mm)		20	20	30	25

会社名		鶴見製作所			
吐出口径 (mm)		200	200	200	250
型式		KRS819	KRS822	KRS822L	KRS1022
出力 (Kw)		18.5	22	22	22
電圧 (V)		200	200	200	200
全揚程 (m)		20/15	30/20	15	10
吐出し量 (m ³ /min)		3/4	2/4	5	8
寸法	全長 L (mm)	572	572	572	520
	全幅 W (mm)	530	530	530	520
	全高 H (mm)	1238	1238	1238	1439
質量 (kg)		385	390	390	450
異物通過径 (mm)		25	25	25	25