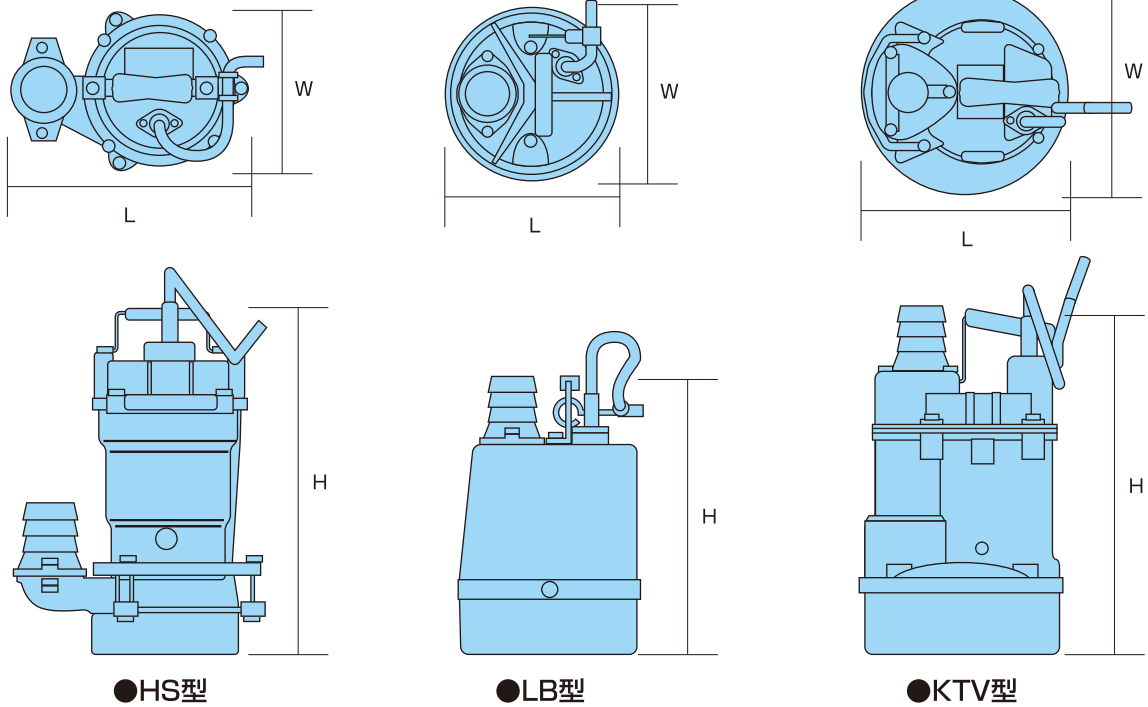


# 水中ポンプ・水処理用機器

## 2吋(50mm)～3吋(80mm)水中ポンプ



### ■2吋(50mm)～3吋(80mm)水中ポンプ

会社名		鶴見製作所				
吐出口径(mm)		50	50	50	50	50
型式		HS2.4S-50/60	LB480	HS2.4-50/60	LBT480	KTV2-8
出力(Kw)		0.4	0.48	0.4	0.48	0.75
電圧(V)		100	100	200	200	200
全揚程(m)		8	8	8	8	10
吐出し量(m <sup>3</sup> /min)		0.1	0.12	0.1	0.12	0.18
寸法	全長 L (mm)	234	186	234	234	200
	全幅 W (mm)	160	186	160	160	200
	全高 H (mm)	348	303	348	303	369
質量(kg)		10.5	9.5	10	9.5	11.5
異物通過径(mm)		7	6	7	6	8.5

会社名		鶴見製作所				
吐出口径(mm)		50(80)	50(80)	50	80(100)	80(100)
型式		KTV2-15	KTV2-22	KTV2-37H	KTV2-37	KTV2-55
出力(Kw)		1.5	2.2	3.7	3.7	5.5
電圧(V)		200	200	200	200	200
全揚程(m)		15	20	30	18	22
吐出し量(m <sup>3</sup> /min)		0.2	0.2	0.2	0.5	0.6
寸法	全長 L (mm)	240	240	285	285	300
	全幅 W (mm)	240	240	285	285	300
	全高 H (mm)	396	416	510	510	545
質量(kg)		19.5	23	35	35	46.5
異物通過径(mm)		8.5	8.5	8.5	8.5	8.5