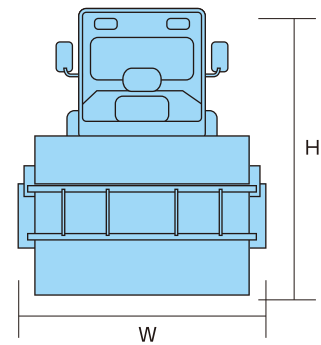
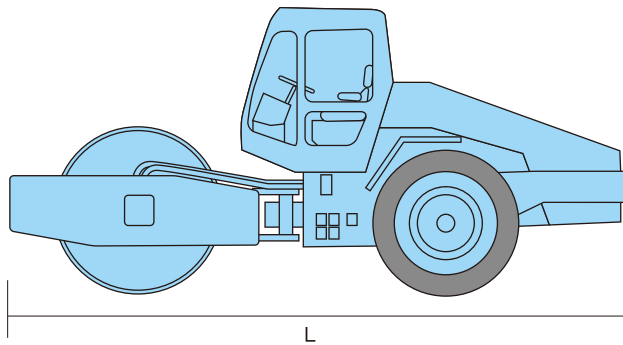


道路締固め用機械

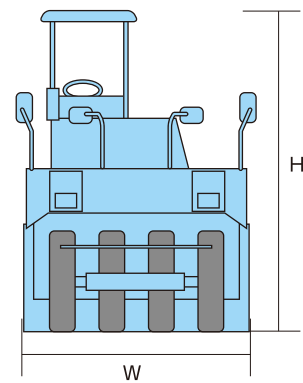
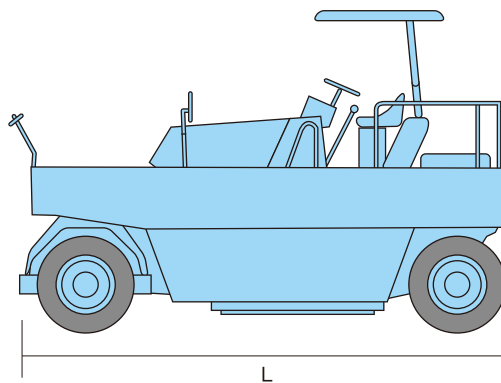
土木用振動ローラー・タイヤローラー他



■振動ローラ（搭乗式、土木用）

| 会社名 | 酒井重工業 | 酒井重工業 | |
|-----------------|----------------|----------------|--------------|
| 型式 | SV512DV | SV900DV | |
| 総質量 (t) | 11.55 | 19.4 | |
| 有効締固め幅 (m) | 2.13 | 2.15 | |
| 起振力 (最大) (t) | 28 | 35 | |
| 起振数 (最大) (vpm) | 2400 | 1700 | |
| 全輪駆動 | ○ | ○ | |
| エンジン | 型式 | いすゞBB-6BG1T | いすゞBB-6BG1T |
| | 出力 (KW・PS/rpm) | 103・140/2000 | 126・171/2200 |
| 燃料タンク容量 (ℓ) | 250.0 | 360.0 | |
| 燃料消費量 (ℓ/h) | 19.4 | 26.0 | |
| 輸送時寸法L×W×H (mm) | 5740×2300×2835 | 6250×2530×2910 | |

※燃料消費量・平常作業時の参考値



■タイヤローラ・マカダムローラ

| 会社名 | 酒井重工業 | 酒井重工業 | 酒井重工業 | 酒井重工業 |
|-----------------|----------------|----------------|----------------|----------------|
| 型式 | TS160 | TS200 | R2-1 | R2H-1 |
| 種類 | タイヤローラ | タイヤローラ | マカダムローラ | マカダムローラ |
| 総質量 (t) | 3.0 | 13.0 | 9.98 | 14.03 |
| 締固め幅 (m) | 1.3 | 2.06 | 2.1 | 2.1 |
| 最小回転半径 (m) | 3.9 | 6.7 | 6.3 | 6.3 |
| エンジン | メーカー | いすゞ | いすゞ | 日野 |
| | 型式 | 3LB1 | BB-6BG1 | W04D-H |
| 出力 (KW・PS) | 15・20 | 68・92 | 56・76 | 56・76 |
| 燃料タンク容量 (ℓ) | 36.0 | 95.0 | 120.0 | 120.0 |
| 燃料消費量 (ℓ/h) | 2.3 | 10.0 | 7.2 | 7.2 |
| 輸送時寸法L×W×H (mm) | 2675×1300×1770 | 4860×2065×3205 | 5020×2100×3060 | 5020×2100×3060 |

※燃料消費量・平常作業時の参考値