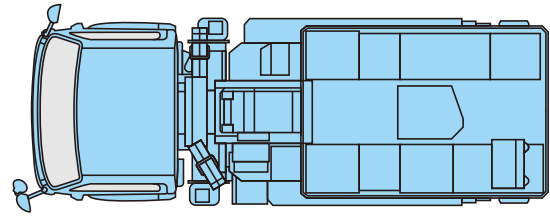
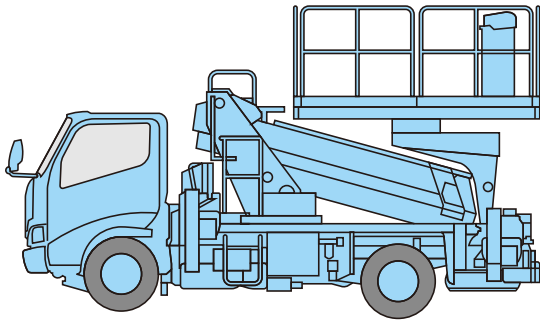
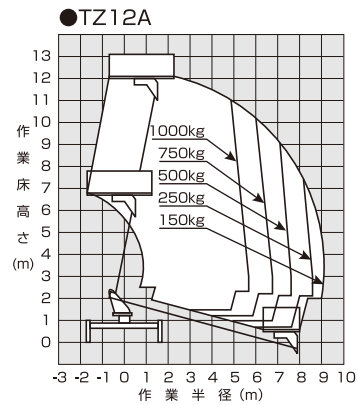
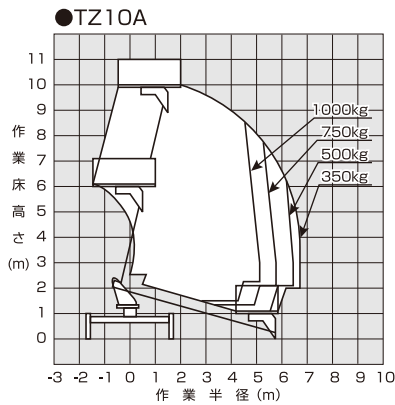


# レンタカー・車両系機械

## 高所作業車(スーパーデッキ)



### ■作業範囲図 \*アウトリガー最大出張時



※上記作業範囲図はアウトリガー最大出張時、車両真横の場合を示し、アウトリガー出張量及びブーム旋回角度に応じて、作業範囲は変化します。

### ■高所作業車(スーパーデッキ)

クラス		10m	12m
会社名		アイチコーポレーション	アイチコーポレーション
型式		TZ10A	TZ12A
対象車格		3.0トンクラス	3.0トンクラス
車体型式		日野XZU640F	日野XZU650F
作業床最大地上高(m)		9.9	12.0
積載荷重(kg)		1000	1000
作業床内寸法	幅(mm)	1690	1690
	奥行(mm)	3000	3000
	高さ(mm)	1010	1010
作業床首振り角度		360°全旋回	360°全旋回
ブーム長さ(m)		2.895~6.855	3.685~8.995
ブーム起伏角度		-15°~77°	-15°~79°
旋回角度		360°全旋回	360°全旋回
アウトリガー張幅(mm)		1710~3450	1710~3450
車両寸法	全長(mm)	5210	6350
	全幅(mm)	1910	1910
	全高(mm)	3160	3150
車両重量(kg)		6720	7800
乗車定員(人)		3	3