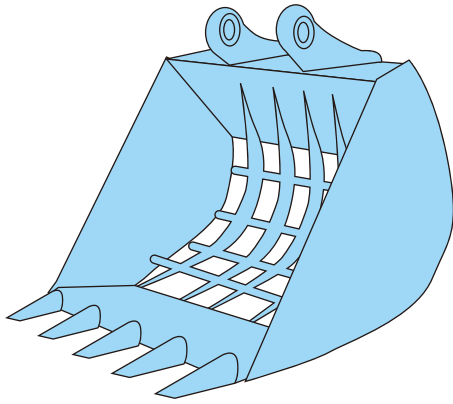


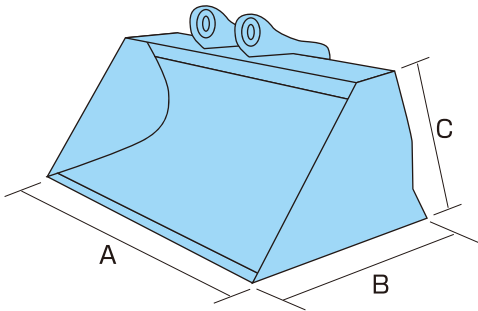
油圧ショベル用アタッチメント 4

B



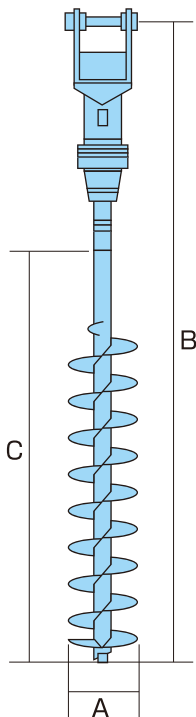
■スケルトンバケット

会社名	本体クラス (m) (旧JIS企画表示)	柵目mm ヨコ×タテ	バケット幅mm (ツース数)
ユタニ工業	0.09~0.13 (0.08~0.12)	80×90	656 (5)
	0.14~0.22 (0.13~0.20)	80×100	672 (5)
	0.28~0.34 (0.25~0.30)	100×150 150×150	828 (5) 846 (5)
	0.4~0.5 (0.35~0.45)	100×160 150×160	980 (5) 1033 (5)
	0.8 (0.7)	100×1501 150×180	1248 (5) 1370 (6) 1232 (5) 1404 (6)



■法面バケット

会社名	本体クラス (m) (旧JIS企画表示)	A (mm)	B (mm)	C (mm)	バケット 底板厚さ(mm)
ユタニ工業	0.28~0.34 (0.25~0.30)	1300	750	515	16
	0.4~0.5 (0.35~0.45)	1600	900	610	19
	0.8 (0.7)	2000	1000	680	19



■ミニ用アースオーガ

会社名	ユタニ工業			
型式	AM-200	AM-300	AM-400	AM-500
スクリー径	200φ	300φ	400φ	500φ
A 掘削直径 (mm)	200	300	400	500
B 全長 (mm)	3480		3590	
C 長さ (mm)	2260		2370	
定格圧力 (kg/cm ²)	210			
最高圧力 (kg/cm ²)	280			
定格出力トルク (kg・m)	560			
最高出力トルク (kg・m)	735			
回転速度 (rpm)	28 (吐出量46ℓ/min時)			