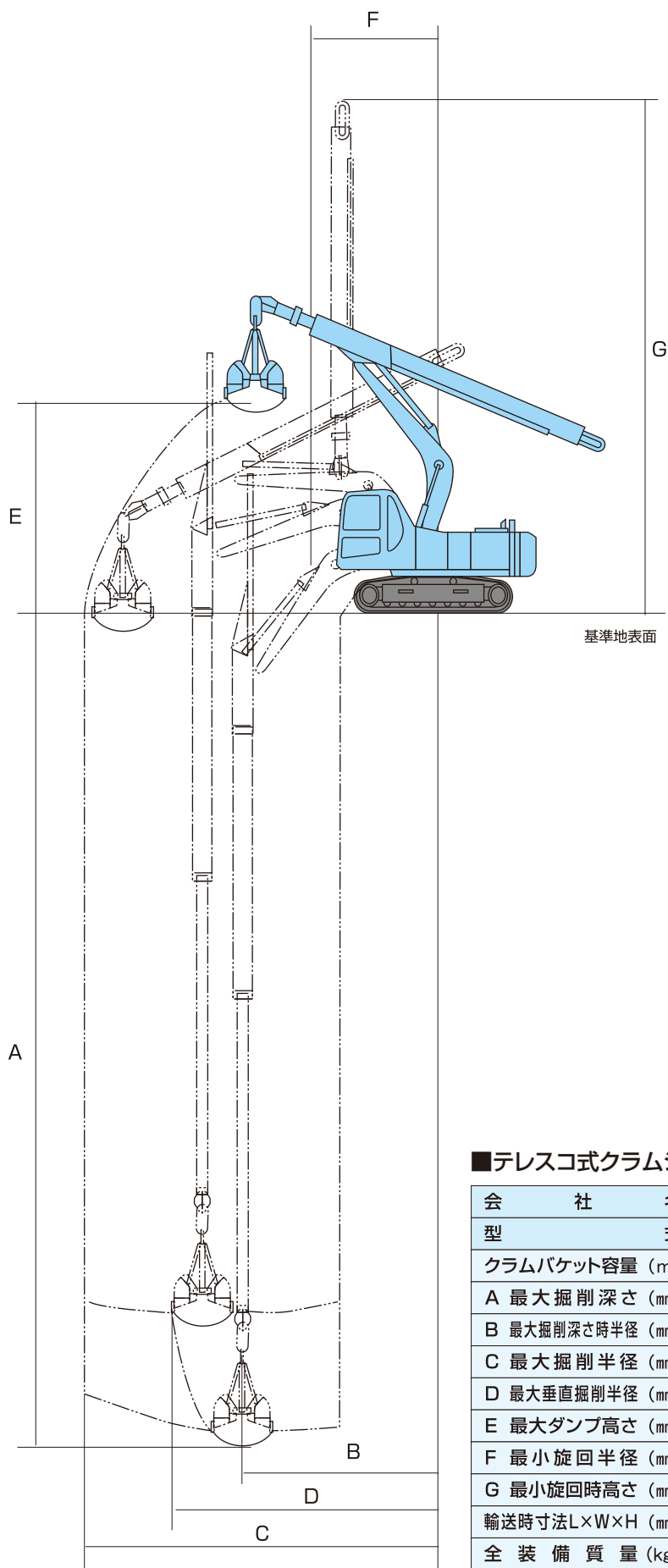


テレスコ式クラムシェル



■テレスコ式クラムシェル

会社名	コマツ	コマツ	コマツ
型式	PC60SC	PC120SC	PC200SC
クラムバケット容量 (m ³)	0.15	0.25	0.7
A 最大掘削深さ (mm)	12500	18500	20500
B 最大掘削深さ時半径 (mm)	3645	4380	5500
C 最大掘削半径 (mm)	6495	7750	1000
D 最大垂直掘削半径 (mm)	4800	5880	—
E 最大ダンプ高さ (mm)	3660	4490	5240
F 最小旋回半径 (mm)	2580	2820	4415
G 最小旋回時高さ (mm)	8140	11570	12440
輸送時寸法L×W×H (mm)	9155×2585×2775	12850×2615×2875	14265×3080×2940
全装備質量 (kg)	9460	16500	24700