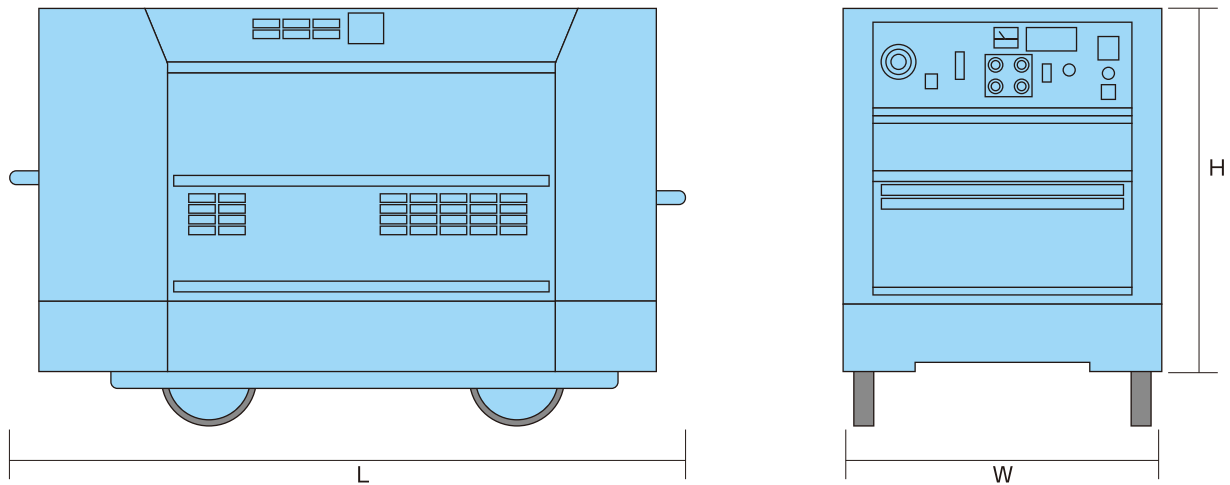


# エンジンウェルダー



## ■エンジンウェルダー

呼称	180A	180A	300A	300A
会社名	やまびこ産業	デンヨー	やまびこ産業	デンヨー
型式	EGW185M-1	GAW185ES2	DGW300M	DLW300LS
溶接機	電流 (A)	170	170	260/280
	電流範囲 (A)	45~185	30~185	35~280/40~300
	溶接棒 (mm)	2.0~4.0	2.0~4.0	2.0~6.0
補助電源	単相 (KVA)	3.5	3.0	6.4/8.0
	三相 (KVA)	—	—	8.0/9.9
エンジン	メーカー	ヤマハ	ロビン	クボタ
	型式	MZ360	EX35DS	Z602
	出力 (KW・PS)	7.1・9.5	6.3・8.4	9.9・13.2/12.1・16.1
燃料タンク容量 (ℓ)	ガソリン 15.0	ガソリン 15.0	軽油 25.0	軽油 36.0
寸法 L×W×H (mm)	730×545×647	730×555×675	1200×566×768	1410×560×770
乾燥(運転)質量 (kg)	95(110)	105(118)	270(299)	379(419)

※Hz:50/60

## ■2人用エンジンウェルダー

呼称	400A2人用	400A2人用
会社名	やまびこ産業	デンヨー
型式	DGW400DMC	DLW-400LSW
溶接機	電流 (A)	1人 370/390・2人 180/200
	電流範囲 (A)	1人 95~390/110~400・2人 50~200/60~210
	溶接棒 (mm)	1人2.6~8.0・2人2.0~4.0
補助電源	単相 (KVA)	9.0/9.9
	三相 (KVA)	12.0/15.0
エンジン	メーカー	クボタ
	型式	D902
	出力 (KW・PS)	15.0・20.0/17.6・23.5
燃料タンク容量 (ℓ)	軽油 37.0	
寸法 L×W×H (mm)	1410×635×778	
乾燥(運転)質量 (kg)	385(432)	

※Hz:50/60